

Eisteddfod yr Urdd

Sir Ddinbych

30 Mai - 4 Mehefin 2022



100

1922 - 2022

Unedau a Stondinwyr

Llyfryn Gwybodaeth



EISTEDDFOD GENEDLAETHOL YR URDD

30 Mai—4 Mehefin 2022

CYNNWYS

tudalen:

Opsiynau	3
Canllawiau Archebu a Thalu.....	7
Tocynnau a Phas Cerbyd.....	8
Gosod eich Standin.....	10
Wythnos yr Eisteddfod.....	11
Iechyd a Diogelwch	13
Rheolau ac Amodau.....	14
Cyfarwyddiadau Teithio.....	19
Cwestiynau Cyffredinol.....	20
Mynegai.....	21

DYDDIADAU PWYSIG

1 Mawrth 2022

20 Mai 2022

26 - 29 Mai 2022

30 Mai - 4 Mehefin 2022

5 Mehefin 2022

Dyddiad cau cyflwyno cais am standin

Dyddiad olaf anfon tâl am standin/safle

Diwrnodau gosod eich standin

Dyddiadau yr Eisteddfod

Diwrnod olaf clirio eich standin/safle

MANYLION CYSWLLT

Ffôn: 01678 541 015

Ebost: steffanprys@urdd.org

Cwmni Urdd Gobaith Cymru.

Rhif Cwmni: 263310

Rhif Elusen: 524481

Adran Eisteddfod yr Urdd

Gwersyll yr Urdd Glan-Ilyn

Llanuwchllyn

Y Bala

Gwynedd

LL23 7ST

urdd.cymru/eisteddfod
eisteddfod@urdd.org
0345 257 1613



Eisteddfod yr Urdd



@eisteddfodurdd

OPSIYNAU STONDINAU

STONDIN SYLFAENOL

Darperir stondinau sylfaenol yr Eisteddfod gan gwmni [LH Woodhouse](#) ac mae modd llogi'r meintiau canlynol:

3m (lled) x 6m (dyfnder):

Cost:

Trydydd Sector (mudiadau elusennol/gwirfoddol/cymunedol) **£800+ TAW**

Sector Preifat / Cyhoeddus: **£900 + TAW**

3m (lled) x 9m (dyfnder)*

Cost:

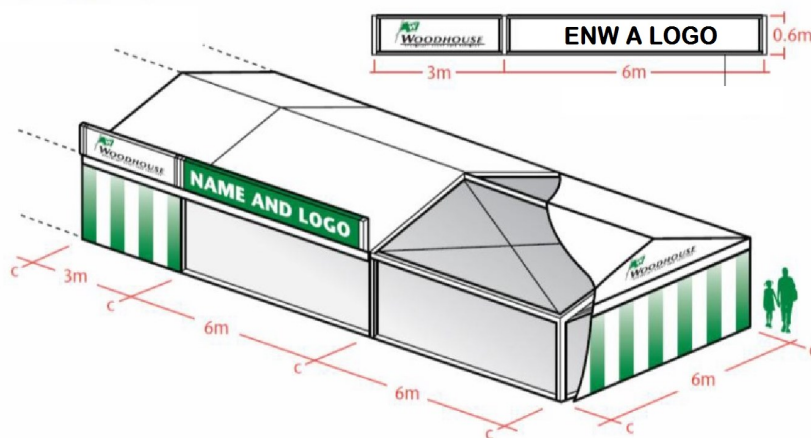
Trydydd Sector (mudiadau elusennol/gwirfoddol/cymunedol) **£900 + TAW**

Sector Preifat / Cyhoeddus: **£1000 + TAW**

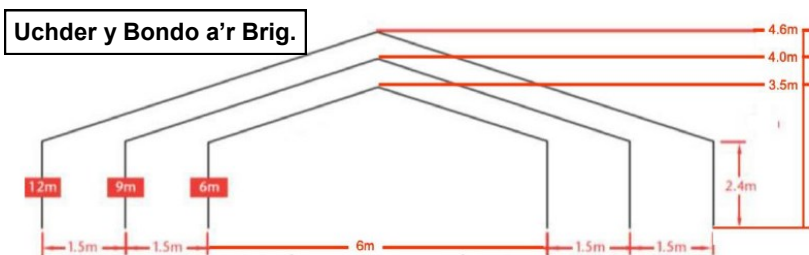
***Niferoedd cyfyngedig o unedau 3m x 9m sydd ar gael**

Mae'r prisiau yn cynnwys llawr pren, rheilen baner, llen i gau'r uned dros nos a ramp.

Mesuriadau manwl i'w gweld isod:



Nifer cyfyngedig o unedau Woodhouse sydd ar gael.



LLOGI GOFOD AR Y MAES

Llogi gofod ar gyfer eich trelar/uned arddangos eich hun

Trydydd Sector = Cost: **£70 y medr sgwar + TAW (isafswm o 10m²)**

Sector Preifat = Cost: **£70 y medr sgwar + TAW (isafswm o 10m²)**

CABANAU / CHALETS' PREN 3m X 2.5m



Mae'r cabanau pren ar gael i'w llogi yn ystod wythnos yr Eisteddfod, ac yn cynnig dewis amgen i'r stondinau arddangos Woodhouse sy'n fwy o faint. Fel mae'r enwau yn awgrymu, mae'r Caban 'Drws Stabl' yn gallu cael ei gadw ynghau neu ei agor er mwyn caniatáu i gwsmeriaid ddod mewn i weld eich nwyddau.

Mae'r cabanau yn hawdd i'w hagor a'u cau, ac yn gallu cael eu cloi dros nos ac ar adegau pan nad ydych o gwmpas.

Nodwch os gwelwch yn dda:

- Oherwydd bod gan yr Urdd gytundebau arlwygo ar wahân, ni chaniateir gwerthu bwyd o'ch uned os ydy hynny yn golygu eich bod yn cystadlu'n uniongyrchol gyda'r unedau arlwygo symudol.
Os yn ansicr, cysylltwch â swyddfa'r Eisteddfod am gyngor.
- Nid oes modd archebu cyflenwad dŵr i unrhyw gabanau am resymau ymarferoldeb. Mae modd archebu gwasanaethau ychwanegol eraill, fel trydan a gwasanaethau TG os dymunir.

Trydydd Sector = Pris caban 3m x 2.5m yw **£525 (+TAW) am y 6 diwrnod llawn**

Sector Breifat = Pris caban 3m x 2.5m yw **£525 (+TAW) am y 6 diwrnod llawn**

Gellir archebu trydan a chyfleusterau Technoleg Gwybodaeth drwy lenwi'r ffurflenni perthnasol.

GWASANAETHAU YCHWANEGOL

TRYDAN



Soced ddwbl 13 Amp.
Addas ar gyfer stondin sylfaenol
£235



Plwg Glas ceeform 16/32/63 Amp - ffas unigol
Addas ar gyfer trêlar arddangos
16A - £235
32A - £435
63A - £600



Plwg coch ceeform 32/63 Amp - 3 ffas
Addas ar gyfer trêlar arddangos
32A - £800
63A - £950



Golau Ffliworoleuo
£120 am yr un cyntaf a £30 am bob un ychwanegol

Dylid ystyried y defnydd o drydan ar eich stondin yn ofalus. Os ydych yn ansicr, cysylltwch â Swyddfa'r Eisteddfod.

Rhaid darllen tudalen 15 'Diogelwch Trydan' cyn archebu cyflenwad trydan.

DŴR

Tap dŵr oer: **£285**

Tap dŵr oer, sinc a chasglydd dwr budr: **£450**

Nodwch:

Does dim modd archebu dŵr ar gyfer y cabanau. Mae modd cyflenwi dŵr ar gyfer nifer

GWASANAETHAU YCHWANEGOL

TECHNOLEG GWYBODAETH

Darperir gwasanaethau technoleg gwybodaeth gan gwmni allanol sydd yn creu rhwydweithiau dros dro ar Faes yr Eisteddfod. Mae rhwydwaith benodedig ar gael ar gyfer Stondinwyr ar gyfer pori'r we, gwirio e-byst a ffrydio fideos byr. Os oes gennych anghenion ychwanegol er enghraifft ffrydio fideos mawr am gyfnod hir neu darlledu o'r Maes, cysylltwch â Swyddfa'r Eisteddfod.

Cyswllt trwy wifren (RJ45):

Cyswllt Cyntaf (1 Ddyfais): **£220**

Am bob cyswllt ychwanegol: **£100**

Nodwch nad oes modd i chi gysylltu *switch/router* gan y bydd yn gorlwytho'r rhwydwaith.

Cyswllt di-wifr (Wi-Fi):

Cyswllt cyntaf (1 Ddyfais) : **£200**

Am bob cyswllt di-wifr ychwanegol: **£75**

PEIRIANT PDQ (i dderbyn taliadau cerdyn)

Mae modd i stondinwyr logi peiriant PDQ i dderbyn taliadau gyda cherdyn.

Pris £235 (+ £195 ar gyfer cyflenwad trydan)

Os byddwch am archebu peiriant PDQ, bydd yr Urdd yn trosglwyddo eich manylion cyswllt i gwmni allanol (123 Hire Ltd) a bydd y cwmni yn cysylltu gyda chi ac yn eich **anfonebu'n uniongyrchol** am gost y ddarpariaeth (gan gynnwys cyswllt rhyngrwyd)

Noder: Bydd angen archebu cyflenwad trydan trwy'r Urdd os am dderbyn peiriant PDQ.

Wrth archebu peiriant PDQ, byddwch yn ymwybodol o'r canlynol:

- Bydd yr Urdd yn trosglwyddo eich manylion i gwmni allanol (Etherlive Ltd) a bydd y cwmni yn eich anfonebu'n uniongyrchol am gost y ddarpariaeth.
- Bydd angen archebu cyflenwad trydan drwy'r Urdd.
- **Ni fydd modd derbyn ceisiadau ar gyfer Peiriant PDQ ar ôl 20 Ebrill 2022.**
- Gwnewch yn siŵr bod gennych eich Rhif Cyfrif Masnachwr (*Merchant Account Number*)
- Ni fydd angen i chi archebu cyswllt a'r we. Mae hynny'n gynwysedig yn mhrys y peiriant PDQ

CANLLAWIAU ARCHEBU A THALU

ARCHEBU EICH STONDIN

Rhaid i bob cais gyrraedd Swyddfa'r Eisteddfod gyda **blaendâl o 50% neu'r swm llawn**, dim hwyrach na **1 Mawrth 2022**. Wedi'r dyddiad hwn, ni allwn warantu lle ar y Maes na gwarantu y bydd unrhyw wasanaethau yn cael eu darparu.

Rhaid i bob ymgeisydd nodi'r cyfleusterau y dymunant wrth wneud cais (e.e bwrdd, trydan, dŵr a.y.b). Ni fydd yr Urdd yn cymryd cyfrifoldeb am gyfleusterau sydd heb eu darparu os nad yw'r ffurflen archeb wedi ei llenwi yn gywir a chyflawn.

Nodwch: Mae gan yr Urdd hawl i wrthod ceisiadau.

TALIADAU

Dylid talu blaendâl o 50% gyda phob cais neu'r swm llawn.

Gellir talu gyda: **Cerdyn credyd**.....ffoniwch 01678 541 009 i dalu gyda cherdyn
Taliad BACS.....gan ddefnyddio'r wybodaeth yma:

Enw'r Cyfrif: Urdd Gobaith Cymru Eisteddfod Genedlaethol Sir Ddinbych 2022

Rhif Cyfrif: 71731017

Côd Didoli: 40-08-09

Os yn talu trwy ddull BACS anfonwch ebost i gadarnhau'r taliad at **iwantudur@urdd.org**
a **steffanprys@urdd.org**

Os yn berthnasol, cofiwch gynnwys fanylion y Rhif Archeb.

Byddwch yn derbyn anfoneb am y gweddill sydd i'w dalu, a dylid sicrhau bod yr Urdd wedi derbyn taliad llawn erbyn **20 Mai 2022**

**Ni fydd lleoliad ar gynllun y Maes yn cael ei neilltuo i chi,
na thocynnau a phas cerbyd yn cael eu hanfon os nad yw'r
Urdd wedi derbyn taliad llawn erbyn 20 Mai 2022.**

TYNNU CAIS YN ÔL

Os oes angen tynnu eich cais yn ôl, cysylltwch â'r Swyddfa cyn gynted â phosib.
Ni ad-delir y blaendâl, ac os diddymir cais ar ôl 24 Ebrill 2022 ni ddychwelir unrhyw dâl
am y safle.

TOCYNNAU MYNEDIAD A PHAS CERBYD

MYNEDIAD I'R MAES

Wedi dwy flynedd o hoe, rydym wrth ein bodd i fod yn paratoi i fod nol mewn cae ar gyfer Eisteddfod yr Urdd Sir Ddinbych ar ddiwedd mis Mai eleni. Rydym yn hynod o ddiolchgar am eich amynedd a chefnogaeth barhaus dros y cyfnod digynsail ac anodd hwn, ac yn edych ymlaen yn fawr i'ch gweld yn Ninbych ym mis Mai. Mae'r wybodaeth a'r ffigyrau canlynol yn cael eu cynnwys er gwybodaeth.

MYNEDIAD AM DDIM I FAES YR EISTEDDFOD YN 2022

Yn dilyn derbyn cyllid gan Llywodraeth Cymru bydd holl docynnau yr Eisteddfod AM DDIM eleni. Rydym yn rhagweld y bydd y cynnig hwn yn cael effaith sylweddol ar nifer yr ymwelwyr, a'r arian bydd yn cael ei wario ar y Maes.

DATHLIADAU CANMLWYDDIANT YR URDD

Fel rhan o dathliadau Canmlwyddiant yr Urdd, byddwn yn trawsnewid y Maes ar ddiwedd yr wythnos gan gynnal Gŵyl o fewn Gŵyl i ddathlu. Bydd Gŵyl Triban yn cael ei gynnal o Nos Iau, Mehefin 2 – Dydd Sadwrn, Mehefin 4 gan ddenu miloedd o ymwelwyr newydd i'r Maes ar gyfer rhaglen o fandiau byw, bwyd, diod, sesiynau comedi, llenyddiaeth a llawer mwy! Bydd mynediad i'r Wyl newydd hon am ddim gan gynyddu niferoedd sy'n mynychu ar ddiwedd yr wythnos i gyd-fynd gyda'r ddau ddiwrnod Gŵyl y Banc ychwanegol.

NIFEROEDD YMWELWYR

Amcan o'r nifer o ymwelwyr (gall y niferoedd amrywio yn ddibynnol ar ffactorau fel y tywydd):

hyd at 100,000 o ymwelwyr yn ystod yr wythnos gyda:

- 18k - 20k ar ddydd Llun
- 18k - 20k ar ddydd Mawrth
- 13k - 15k ar ddydd Mercher
- 10k - 13k ar ddydd Iau
- 15k - 17k ar ddydd Gwener
- 15k - 17k ar ddydd Sadwrn

TOCYNNAU MYNEDIAD A PHAS CERBYD

PASYS CERBYD

Er mwyn i gerbydau stondinwyr gael mynediad i'r Maes, mae'n rhaid arddangos y pasys priodol.

- Mae'r **Pas Gosod a Dadosod** ar gyfer cerbydau sydd angen mynediad i'r Maes er mwyn gosod a chlirio uned/standin cyn ac ar ôl yr Eisteddfod.

Dylid casglu'r pas hwn gan y staff Diogelwch wrth gyrraedd, a bydd yn caniatáu mynediad i'r Maes ar y dyddiadau canlynol:

Dydd Iau 26 Mai 2022 - Dydd Sul 29 Mai 2022, a

Dydd Sadwrn 4 Mehefin 2022 (ar ôl 18:00) - Ddydd Sul 5 Mehefin 2022

- Mae'r **Pas Standinwyr** ar gyfer cerbydau sydd angen mynediad i'r Maes Parcio Standinwyr ac i Faes yr Eisteddfod yn ystod wythnos yr Eisteddfod.

Anfonir y pas hwn atoch gyda'ch tocynnau, a bydd yn caniatáu mynediad i'r Maes (cyn 07:00 ac ar ôl 18:00) ac i'r Maes Parcio Standinwyr ar y dyddiadau canlynol: Llun 30 Mai - Sadwrn 4 Mehefin 2022

Nodwch: Er mwyn rheoli'r nifer o gerbydau ar y safle, ac er mwyn lleihau'r anhwylystod i fasnachwyr, arlwywyr a chontractwyr, ni fydd yr Urdd yn dosbarthu mwy na 1 Pas Cerbyd fesul cais.

O ddydd Llun 30 Mai - Sadwrn 4 Mehefin rheolir symudiadau cerbydau ar y Maes yn llym ac mae'n ofynnol i bob stondinwr weithredu'r rheolau yma.

GOSOD EICH STONDIN

GOSOD EICH STONDIN

Bydd y stondinau ar gael i chi eu gosod o **09:00 - 18:00 dydd Iau 26 Mai** hyd at **ddydd Sadwrn 28 Mai**, a **rhwng 10:00 - 16:00 ar ddydd Sul 29 Mai 2022**

Dylid gosod yn ôl y rhif stodin neu'r lleoliad a glustnodwyd i chi. Os nad ydych yn y lleoliad cywir, bydd Swyddogion yr Eisteddfod yn gofyn i chi symud cyn gynted â phosib.

Gan bod y Maes yn parhau i fod yn safle adeiladu tan iddo agor i'r cyhoedd, **rhaid i bob unigolyn ar y safle wisgo siacedi llachar (hi-visibility) ar bob achlysur tra'n gosod stodin**. Gall yr Urdd fynnu bod unrhyw un sydd yn torri'r rheol hon yn gadael y maes. Bydd nifer cyfyngedig o siacedi llachar ar gael i'w prynu os oes angen.

MYNEDIAD I GERBYDAU AR Y MAES

Rhaid i bob cerbyd gadw at y llwybrau priodol ar y Maes a dilyn cyfarwyddiadau staff y Maes ynglŷn â symudiadau cerbydau.

Cyfnod gosod eich stodin (26-28 Mai 2022)

Rhaid i unrhyw gerbyd sy'n dymuno cael mynediad i'r Maes ar y dyddiau hyn arddangos y **Pas Gosod a Dadosod** priodol. Cerbydau a fydd yn dadlwytho nwyddau ac yn cludo offer trwm yn unig a ganiateir ar y Maes. Rhaid i weithwyr eraill barcio yn y maes parcio a cherdded i'r Maes. Unwaith i chi orffen dadlwytho'r cerbyd, dylid ei symud a'i barcio yn y Maes Parcio Stodinwyr cyfagos.

Dydd Sul 29 Mai 2022:

Oherwydd presenoldeb nifer fawr o blant, pobl ifanc ac aelodau o'r cyhoedd ar y Maes ar gyfer ymarferion a chyngherddau yn y Pafiliwn ar ddydd Sul, **caniateir mynediad i gerbydau ar Ddydd Sul 29 Mai 2022 rhwng 10:00 a 16:00 o'r gloch yn unig**. Mae croeso i stondinwyr ddod i'r Maes heb gerbydau o 09:00 ymlaen er mwyn cwblhau trefniadau ar eu stondinau

CONTRACTWYR

Os ydych yn defnyddio contractwyr allanol i osod eich stodin, **eich cyfrifoldeb chi yw sicrhau bod yr wybodaeth yn y Llyfryn hwn yn cael ei drosglwyddo iddynt**.

DIOGELWCH

Bydd swyddogion diogelwch 24 awr ar y Maes yn ystod wythnos yr Eisteddfod ac yn y cyfnod yn arwain i fyny at yr Eisteddfod. Fe'ch anogir i beidio â chadw nwyddau gwerthfawr nac arian parod ar eich stodin dros nos. Ni chaniateir i unrhyw un aros dros nos yn y stodin.

Os oes angen eich presenoldeb diogelwch eich hunan arnoch, cysylltwch gyda Swyddfa'r Eisteddfod am fanylion cyswllt cwmnïau rydym yn gweithio gyda nhw.

WYTHNOS YR EISTEDDFOD

MYNEDIAD: 30 Mai - 4 Mehefin 2022

Rhaid i bob gweithiwr/gwirfoddolwr ar eich stondin ddefnyddio tocyn i gael mynediad i'r Maes yn ystod wythnos yr Eisteddfod. Os nad oes gan stondinwr docyn priodol, bydd rhaid prynu tocyn wrth y blwch tocynnau am y pris llawn. Ni fydd modd derbyn ad-daliad.

MYNEDIAD I GERBYDAU

Yn ystod wythnos yr Eisteddfod, rheolir symudiadau cerbydau ar y Maes yn llym iawn. Bydd modd i stondinwyr gael mynediad i'r Maes rhwng 06:00 - 08:00 ar yr amodau canlynol:

Eich bod yn arddangos y Pas Stodinwyr ar y cerbyd.

Rhaid i gerbydau adael cyn 07:00 y bore pan fyddwn yn agor y Maes i'r cyhoedd.

Nid oes hawl parcio'r cerbyd ar y Maes yn ystod y dydd. Unwaith i chi ddadlwytho, mae'n rhaid ei symud a'i barcio yn y Maes Parcio Stodinwyr.

Os bydd cerbyd yn parhau i fod ar y Maes ar ôl 07:00, cymerir camau i'w symud, ac ni fydd modd iddo gael ail fynediad am weddill wythnos yr Eisteddfod.

Caniateir mynediad i rai cerbydau ar ôl 18:00 i gyflenwi stondinau os ystyrir ei bod yn ddiogel i wneud hyn.

AGOR EICH STONDIN

Mae niferoedd sylweddol o Eisteddfodwyr a chystadleuwyr ar y Maes o 08:00 ymlaen, ac mae modd i chi agor eich stondin o'r amser yma ymlaen. Dylai **POB** stondin fod ar agor erbyn 09:00 ar yr hwyrach.

Bydd amserlen cystadlu ac adloniant eleni yn golygu bydd gweithgarwch ar y maes yn para yn hwyrach. Disgwylir i bob stondin aros ar agor hyd **18:00**

GWASANAETH CLUDO NWYDDAU

Mae gwasanaeth cludo nwyddau ar gael i stondinwyr ar ôl 08:00. Cysylltwch â Swyddfa'r Eisteddfod ar y Maes ac fe fydd modd iddynt gysylltu gyda'r staff perthnasol er mwyn iddynt eich cynorthwyo.

PARCIO STONDINWYR

Mae Maes Parcio penodol ar gyfer Stodinwyr. Cewch barcio eich cerbyd yn y Maes Parcio yma drwy arddangos y **Pas Stodinwyr** ar y cerbyd. Bydd lleoliad y maes parcio a map o'r safle yn cael eu cynnwys yn y pecyn a anfonir atoch ar ddechrau mis Mai 2022

WYTHNOS YR EISTEDDFOD

ARCHWILIO EICH STONDIN

Gall Swyddogion yr Eisteddfod ymweld â'ch stondin yn ystod yr amser gosod gan wirio bod y rheolau yn cael eu parchu. Bydd hawl gan y Swyddogion i ofyn am newidiadau. Rhaid i stondinwyr gydymffurfio ag unrhyw awgrymiadau a newidadau.

Os oes gennych gwestiwn neu ymholiad cysylltwch â'r Cydlynnydd Stondinau cyn gynted â phosib er mwyn delio gyda'r mater.

CLIRIO EICH UNED

Gellir dechrau pacio a chlirio eich uned o **17:00 ar ddydd Sadwrn 4 Mehefin** ond ni fydd modd dod â cherbyd ar y Maes tan **18:00** er mwyn sicrhau diogelwch y cyhoedd. Rhaid i bawb gydymffurfio â'r rheol yma.

Bydd yn ofynnol i unrhyw gerbyd arddangos y **Pas Gosod + Dadosod** priodol ar y cerbyd i gael mynediad i'r Maes.

Bydd symudiadau cerbyd yn cael eu monitro gan swyddogion diogelwch ar y Maes tan 23:00. Ni chaniateir mynediad ar ôl hynny.

Bydd gan stondinwyr hawl i ddod ar y Maes ar **ddydd Sul 5 Mehefin** i orffen clirio.

Rhaid i BOB stondin/strwythur/gofod fod wedi ei glirio erbyn 17:00 ar ddydd Sul 5 Mehefin 2022

YSBWRIEL AC AILGYLCHU

Dylid sicrhau bod y stondinau/strwythurau yn cael eu clirio yn llwyr ac yn cael eu gadael mewn cyflwr derbyniol.

Dylid clirio unrhyw sbwriel/deunydd ailgylchu drwy eu gosod yn y biniau pwrpasol ar y Maes neu eu cludo o'r Maes.

IECHYD A DIOGELWCH

ASESIAD RISG A DIOGELWCH Y CYHOEDD

Mae'n ofynnol i bob stondinwr gwblhau y Ffurflen Asesiad Risg a'i dychwelyd gyda'r cais. Mae canllawiau wedi eu nodi ar gefn y daflen ond os hoffech eglurhad pellach, cysylltwch â Swyddfa'r Eisteddfod. Cyfrifoldeb y stondinwr yw sicrhau bod y stondin yn ddiogel.

GENERADURON

Ni chaniaterir generaduron cynhyrchu trydan ar y Maes ar unrhyw gyfrif.

POBL AG ANABLEDDAU

Bydd yr Urdd yn darparu ramp i mewn i bob stondin ond dylai stondinwyr wneud pob ymgais posib i ddarparu ar gyfer pobl ag anableddau o fewn y stondin. Dylid hwyluso eu symudiad i mewn, allan ac o amgylch yr uned/arddangosfa.

SILINDRAU NWY

Os ydych yn bwriadu defnyddio silindrau nwy, rhaid sicrhau eu bod yn ddiogel mewn ffrâm arbennig, neu wedi'u clymu yn ddiogel at ffrâm yr uned yn unionsyth i fyny heb berygl iddo ddisgyn yn ddamweiniol gan achosi niwed i'r falf reoli neu'r cyhoedd. Ni chaniateir gosod y silindr ar y llawr oherwydd y tebygolrwydd o ddifrod i'r falf. Rhaid trosglwyddo unrhyw silindr sbâr i ofal staff Maes yr Eisteddfod i'w storio mewn cawell arbennig.

OFFER YMLADD TÂN

Rhaid i bob stondinwr sicrhau bod offer ymladd tân addas a phwrpasol ar gael tu fewn i'r uned/safle yn unol â chanlyniad yr Archwiliad Risg Tân. Lle mae'r Asesiad Risg yn nodi 'dim risg tân' yr ydym yn dal i ddisgwyl offer ymladd tân sylfaenol i fod ar gael yn yr uned. Dylech sicrhau bod staff yr uned yn gwybod beth i wneud os digwydd tân.

CYMORTH CYNTAF

Bydd swyddogion cymorth cyntaf ar y Maes. Cysylltwch â Stiward neu aelod o staff yr Urdd yn syth os bydd angen cymorth cyntaf.

RHEOLAU AC AMODAU CYFFREDINOL

ALCOHOL

Ni chaniateir gwerthu alcohol ar eich stondin. Os yw stondinwyr am gynnal digwyddiad ar eu huned neu unrhyw strwythur arall - e.e. lansio strategaeth neu lansio llyfr newydd - Rhaid gwneud cais ysgrifenedig i Swyddfa'r Eisteddfod mewn da bryd cyn yr Eisteddfod am ganiatâd swyddogol i weini alcohol fel rhan o'r lluniaeth ar gyfer yr achlysur penodol. Rhaid cydymffurfio gyda chanllawiau a rheolau pendant yr Urdd ar y mater yma sy'n cynnwys mynediad trwy wahoddiad yn unig i'r digwyddiad, stiwardio a rheoli mynediad i'r digwyddiad. Am eglurhad pellach neu am fwy o wybodaeth cysylltwch â Swyddfa'r Eisteddfod.

CWYNION

Dylid cyflwyno unrhyw gŵyn yn ysgrifenedig i Swyddfa'r Eisteddfod o fewn saith niwrnod wedi'r Eisteddfod. Os oes problem yn codi yn ystod wythnos yr Eisteddfod, fe'ch anogir i drafod y mater yn syth er mwyn ei datrys.

CYHOEDDUSRWYDD

Yn flynyddol, derbynnir ceisiadau gan y wasg/cyfryngau yn holi am restr o fanylion cyswllt stondinwyr. Oni bai eich bod yn nodi i'r gwrthwyneb (hynny yw, ticio'r blwch perthnasol ar Ffurflen A) byddwn yn cyhoeddi enw a gwefan y cwmni ar wefan yr Urdd ac yn darparu enw a gwefan y cwmni i gynrychiolwyr o'r wasg/cyfryngau sy'n holi am y wybodaeth.

Y CYFNOD LLOGI

Y cyfnod llogi fydd o ddydd Llun 30 Mai hyd at ddydd Sadwrn 4 Mehefin 2022. Bydd y cyfnod gosod o fore Iau 27 Mai hyd at ddydd Sul 29 Mai 2022 Rhaid agor erbyn 09:00 o ddydd Llun i ddydd Sadwrn ac aros ar agor hyd at o leiaf 18:00 trwy gydol wythnos yr Eisteddfod.

DIOGELWCH

Mae gan yr Eisteddfod swyddogion diogelwch ar ddyletswydd ar y Maes 24 awr. Nid yw'r Eisteddfod yn derbyn cyfrifoldeb am ddiogelwch unrhyw eiddo mewn stondin/safle. Rhaid i bob stondinwr sy'n bwriadu cael swyddog diogelwch dros nos ar ei uned neu sy'n bwriadu gosod offer CCTV hysbysu Swyddfa'r Eisteddfod. Fe'ch cynghorir i beidio gadael eiddo gwerthfawr nac arian sylweddol o fewn eich uned dros nos. Ni chaniateir i stondinwyr gysgu yn eu hunedau dros nos

RHEOLAU AC AMODAU CYFFREDINOL (parhad)

DIOGELWCH TRYDAN

Rhaid i bob gwaith trydanol ar faes yr Eisteddfod gael ei gyflawni neu ei gymeradwyo gan contractwyr yr Eisteddfod. Rhaid cydymffurfio â gofynion y Sefydliad Peirianwyr Trydan (BS7909: 2011) ynghyd ag unrhyw newidiadau iddynt yn y dyfodol.

Ni chaniateir i unrhyw un ymyrryd â na gosod unrhyw offer trydanol. Mae gan yr Eisteddfod yr hawl i wrthod gosod/cysylltu unrhyw offer trydanol diffygiol neu osodiad sydd heb ei brofi. Ni chaniateir generaduron cynhyrchu trydan ar y Maes.

Wrth wneud cais am drydan, dylid ystyried yn fanwl pa ddefnydd sydd i'w wneud o'r cyflenwad. Er enghraifft, mae un plwg 13 amp yn ddigon i bweru teclyn hyd at 3 kw (fel boiler cynhesu dŵr). Os byddwch yn gorlwytho'r plwg, yna fe all y cyflenwad ddiffodd. Cysylltwch â Swyddfa'r Eisteddfod gydag unrhyw ymholiadau.

RHAFFAU PEBYLL

Rhaid sicrhau bod pob pabell ar safle rhydd yn ddiogel, ac nad yw'r rhaffau yn creu perygl o faglu.

Rhaid sicrhau bod y babelll wedi ei diogelu rhag gwynt cryf a thywydd garw.

GWERTHU NWYDDAU

Rhaid nodi yn glir ar y Porth pa fath o nwyddau yr ydych yn bwriadu gwerthu ar eich stondin.

Caniateir arddangos nwyddau o flaen y stondin ar yr amod nad ydych yn amharu ar stondinwyr eraill nac ar y cyhoedd. Ni chaniateir crwydro'r Maes yn gwerthu nwyddau, ar wahân i gylchgronau a phapurau newydd a chyhoeddiadau swyddogol yr Eisteddfod. Ni ddylid gwerthu nwyddau o flaen stondin arall.

Ni chaniateir casglu arian neu werthu tocynnau raffl o gwmpas Maes yr Eisteddfod, ond ni wrthwynebir i chi wneud hynny o fewn eich uned.

Ni chaniateir gwerthu bwyd a diod gan fod cytundebau arlwyo ar wahân yn bodoli. O dan amgylchiadau penodol a thrwy ganiatâd yr Eisteddfod yn unig, gellir caniatáu rhai mathau o fwydydd. Os ydych yn ansicr, cysylltwch â'r Swyddfa.

RHEOLAU AC AMODAU CYFFREDINOL (parhad)

IAITH YR EISTEDDFOD

Y Gymraeg yw iaith yr Eisteddfod. Rhaid sicrhau bod yr holl arwyddion tu fewn a thu allan i'r stondinau yn y **Gymraeg**.

Dylid cynnal **Gweithgareddau a Gweithdai** trwy gyfrwng y **Gymraeg**. Rhaid i gerddoriaeth (fyw ac wedi ei recordio) a chwaraeir ar eich uned fod yn y Gymraeg neu yn offerynnol. Os nad ydych yn gyfarwydd â'r amrywiaeth eang o gerddoriaeth Gymraeg sy'n bodoli yna cysylltwch gyda'r swyddfa am arweiniad.

Caniateir **arwyddion, arddangosfeydd a deunydd hyrwyddo** mewn mwy nag un iaith ond rhaid rhoi'r Gymraeg yn gyntaf.

Noder: Gellir cael rhestr o gyfieithwyr drwy gysylltu â Swyddfa'r Eisteddfod.

Bydd nifer o gwsmeriaid ac ymwelwyr yn holi ac yn archebu trwy gyfrwng y Gymraeg. Rhaid i bob stonidwr sicrhau bod ganddynt staff sy'n siarad Cymraeg bob amser.

RHAID I BOB STONIDWR GYDYMFFURFIO Â'R RHEOL HON.

IECHYD A DIOGELWCH

Fe'ch anogir i ddarllen polisi lechyd a Diogelwch yr Eisteddfod. Rhaid gweithredu yn unol â'r polisi hwn a gellir cael copïau llawn o'r ddogfen o Swyddfa'r Eisteddfod.

Rhaid sicrhau eich bod yn cwblhau'r Ffurflen Asesiad Risg yn y pecyn a'i dychwelyd gyda'r ffurflen gais. Rhaid derbyn y ffurflen er mwyn cyflwyno'r cyfan i swyddogion y Cyngor Lleol a'r Frigâd Dân. Os oes unrhyw anhawster gyda llenwi'r ffurflen hon cysylltwch â Swyddfa'r Eisteddfod.

Os ydych yn bwriadu defnyddio silindrau nwy, mae'n rhaid sicrhau eu bod yn ddiogel mewn ffrâm arbennig, neu wedi'u clymu yn ddiogel at ffrâm yr uned yn unionsyth i fyny heb berygl iddo ddisgyn yn ddamweiniol gan achosi niwed i'r falf reoli neu i'r cyhoedd. Nid yw'n dderbyniol gosod y silindr ar y llawr oherwydd y tebygolrwydd o ddifrod i'r falf. Rhaid trosglwyddo unrhyw silindr sbâr i ofal staff Maes yr Eisteddfod i'w storio mewn cawell arbennig.

IS-OSOD EICH STONIDIN

Ni chaniateir i unrhyw stonidwr is-osod ei stonid/safle neu ran ohono i fudiad arall heb ganiatâd o flaen llaw gan yr Urdd.

LLEOLIAD Y STONIDIN

Ni ellir gwarantu lleoliad penodol ar y Maes i unrhyw fudiad, ac ni fydd yr Eisteddfod yn gyfrifol am unrhyw golled ariannol tybiedig gan unrhyw stonidwr.

RHEOLAU AC AMODAU CYFFREDINOL (parhad)

PARATOI A DELWEDD EICH STONDIN

Rhaid sicrhau bod pob stondin yn edrych yn ddeniadol. Bydd gan yr Urdd yr hawl i ofyn am newidiadau. Rhaid cadw pob stondin yn daclus a'i adael mewn cyflwr derbyniol ar ddiwedd yr Eisteddfod. Codir tâl gan yr Urdd am symud sbwriel diangen. Gellir gwrthod cais am stondin yn y dyfodol os na chedwir y stondin yn daclus. Darperir biniau sbwriel ac ailgylchu ac fe'ch anogir i'w defnyddio.

POST/PARSELI/CYFLENWADAU

Rhaid nodi'n glir enw'r cwmni a rhif y stondin ar nwyddau/gohebiaeth sy'n cyrraedd safle'r Eisteddfod. Gofynnir i bob stondinwr dynnu sylw eu cyflenwyr at y rheol hon er mwyn sicrhau bod popeth yn cyrraedd pen y daith yn hwylus ac yn ddidrafferth.

Y Cyfeiriad post ar gyfer maes yr Eisteddfod yn Ninbych yw

Maes yr Eisteddfod, Fferm Kilford, Ffordd Eglwyswen, Dinbych LL16 4ER

POSTERI

Ni chaniateir gosod poster o gwmpas y Maes.

RHANNU STONDIN

Mae'r Eisteddfod yn fodlon ystyried derbyn ceisiadau oddi wrth fwy nag un sefydliad/mudiad sydd eisiau rhannu stondin. O dan y drefn hon rhaid i bob sefydliad neu fudiad gwblhau Ffurflen A gan ein hysbysu yn glir pa sefydliadau/mudiadau sy'n rhannu a pha un o'r sefydliadau/mudiadau yw'r prif gyswllt er mwyn bod yn gyfrifol am gostau ac anghenion llogi'r uned. Bydd anfonebau, gwybodaeth bellach a thocynnau yn cael eu hanfon i'r sefydliad/mudiad yma.

TORRI RHEOLAU

Os torrir rheolau ac/neu amodau llogi stondin/safle, gall yr Urdd derfynu'r cytundeb heb rybudd ac ar unwaith. Os digwydd hyn, ni ad-delir unrhyw dâl. Gall yr Urdd wrthod cais am stondin neu safle gan yr stondinwr yn y dyfodol.

TRWYDDED PRS

Os ydych yn bwriadu perfformio cerddoriaeth yn gyhoeddus ar eich stondin (yn fyw neu wedi ei recordio) rhaid i chi yn ôl y gyfraith gael Trwydded PRS. Am fanylion pellach gweler www.prsformusic.com

Os ydych yn bwriadu cynnal gweithgareddau trwyddedig ar eich stondin (e.e. perfformiad cyhoeddus o gerddoriaeth - fyw neu wedi'i recordio - drama, ffilm, dawns) mae'n bosib bod angen i chi gael trwydded gan yr awdurdod lleol. Cysylltwch â'r Urdd am arweiniad.

RHEOLAU AC AMODAU CYFFREDINOL (parhad)

TWRW AC YMYRRAETH

Disgwylir i bob stonidwr a'i staff ymddwyn yn y modd priodol ac i barchu stonidwyr eraill a phawb ar y Maes. Nid oes hawl cynnal gorymdeithiau na phrotestiadau sydd naill ai'n tarfu ar weithgareddau ac awyrgylch yr Eisteddfod, yn rhwystro gweithgareddau neu yn difrodi eiddo mudiadau eraill neu eiddo Urdd Gobaith Cymru. Ni fydd yr Urdd yn goddef unrhyw ymddygiad a fydd yn tarfu ar fwynhad eraill o'r Wyl ac fe fydd gan yr Urdd yr hawl i gymryd y camau priodol yn erbyn unrhyw stonidwr sy'n tarfu ar eraill a all arwain at wahardd stonidwr o'r Maes yn syth ac heb rybudd. Bydd penderfyniad yr Urdd yn derfynol.

YSWIRIANT

Y stonidwr ac nid yr Urdd sy'n gyfrifol am ddiogelwch ei eiddo ei hunan ar Faes Eisteddfod Genedlaethol yr Urdd, ac am bob gweithgaredd oddi fewn i'r stonidwr. Dylid sicrhau'r yswiriant priodol a digonol.

Bydd yr stonidwr yn gyfrifol am ddigolledu'r Urdd rhag unrhyw gostau neu iawndal cyfreithiol a all yr Eisteddfod wynebu yn dilyn gweithgaredd yn y stonidwr sy'n arwain at:

- niwed corfforol gan gynnwys marwolaeth neu afiechyd i unrhyw berson;
- golled neu unrhyw ddifrod i eiddo yr Urdd neu eraill.

FORCE MAJEUR

AMGYLCHIADAU TU HWNT I REOLAETH URDD GOBAITH CYMRU

Nid yw'r Urdd yn cymryd cyfrifoldeb am ddigwyddiadau neu amgylchiadau tu hwnt i'w reolaeth neu na ellir eu rhagweld. Gall hyn gynnwys (fel esiampl yn unig ac nid cyfyngiad) tywydd garw, stormydd, trychinebau naturiol, llifogydd, rhyfel, cyfyngiadau Covid, streic-gweithred neu orchymyn gan awdurdod lywodraethol (boed yn ddilys neu beidio). Yn sgil digwyddiad tebyg i'r rhai a nodwyd uchod, bydd yr Urdd yn ceisio rhoi blaen rybudd i stonidwyr mewn da bryd, ond ni ellir gwarantu y bydd hyn yn bosib bob tro. Petai digwyddiad o'r math yn ystod wythnos yr Eisteddfod na ellir ei rhagweld (e.e. tywydd garw) ni fydd yr Urdd yn derbyn cyfrifoldeb am golled ariannol.

Drwy gwblhau'r ffurflen ar-lein rydych yn cytuno eich bod wedi darllen y Rheolau ac Amodau uchod ac yn ymrwmo i gydymffurfio â nhw.

CYFARWYDDIADAU TEITHIO

CYFEIRIAD Y MAES

**Eisteddfod Genedlaethol yr Urdd
Maes yr Eisteddfod
Fferm Kilford
Ffordd Eglwyswen,
Dinbych
LL16 4ER**

SUT I GYRRAEDD Y MAES

Cynhelir Eisteddfod yr Urdd ar dir fferm Kilford, Dinbych.

Dilynwch arwyddion swyddogol yr Eisteddfod wrth deithio i'r Maes.

CWESTIYNAU CYFFREDINOL

- **Pryd gallaf ddod i osod y stondin?**

O 09:00 bore Iau 26 Mai hyd at 16:00 ar ddydd Sul 29 Mai

- **Beth yw maint stondin sylfaenol?**

Naill ai 3m (lled) x 6m (dyfnder) neu 3m (lled) x 9m (dyfnder)

- **Beth yw uchder stondin sylfaenol**

Uchder o'r llawr pren i'r bondo 2.4m

Uchder o'r llawr pren i'r brig 3m x 6m = 3.5m o uchder
3m x 9m = 4m o uchder

- **Beth yw maint y rheilen ar gyfer baneri?**

3m (hyd) x 0.6m (uchder) neu 6m (hyd) x 0.6m (uchder) ar gyfer stondin ddwbl.

Pryd

- **Pryd gallaf agor y stondin yn ystod wythnos yr Eisteddfod?**

Gellir agor eich stondin o 07:00 bob bore yn ystod wythnos yr Eisteddfod. Mae'n rhaid i bob stondin fod ar agor erbyn 09:00 ar yr hwyraf.

- **Dwi wedi colli'r dyddiad cau ond yn awyddus i logi stondin**

Cysylltwch â Steffan ar 01678 541 015 Pan yn bosib byddwn yn derbyn ceisiadau ar ôl y dyddiad cau ond ni allwn warantu argaeledd strwythurau na gwasanaethau eraill.

- **Sut gallaf hysbysebu digwyddiadau ar fy stondin yn ystod wythnos yr Eisteddfod?**

Bydd bob stondinwr yn cael y cyfle i hyrwyddo digwyddiadau ar ei stondin trwy'r Urdd. Cewch fwy o fanylion ar ddechrau mis Mai 2022.

A

Agor 11, 20
 Alcohol 14
 Archebu 7
 Archwilio 12
 Asesiad Risg 13

B

Blaendal 7

C

Cerbydau 9, 10, 11
 Clirio 12
 Cludo Nwyddau 11
 Contractwyr 10
 Cwynion 14
 Cyfeiriad 19
 Cyhoeddusrwydd 14
 Cymorth Cyntaf 13

D

Darlledu 6
 Delwedd 17
 Digwyddiadau 20
 Diogelwch 10, 13, 14, 15
 Di-wifr 6
 Dŵr 5
 Dyddiadau 2, 7, 20

G

Generaduron 13, 15
 Gofod (Llogi llain o dir) 3
 Gosod 10, 20
 Gwerthu 15

H

Hysbysebu 20

I

laith 16
 Iechyd a Diogelwch 13, 16
 Is-osod 16

LI

Llawr Pren 3
 Lleoliad 16

M

Mynediad 13

N

Neuadd De Morgannwg 4

P

Parcio 11
 Peiriant PDQ 6
 Post 17
 Posterï 17
 PRS 17

Rh

Rhannu Stodin 17
 Rheilen Baner 3, 20
 Rhif Cyfrif Masnachwr 6

S

Silindr Nwy 13, 16
 Stodin 3, 20

T

Taliad 7
 Tân 13
 Technoleg Gwybodaeth 6
 Tocynnau 8, 9, 20
 Torri rheolau 17
 Trydan 5, 15
 Twrw 18
 Tynnu cais yn ôl 7

W

Woodhouse 3

Y

Y We 6
 Ysbwriel 12
 Yswiriant 18